

Fast40



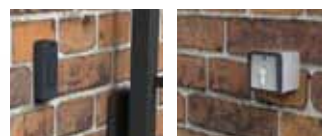
AUTOMATISME
EXTÉRIEUR POUR
PORTAILS BATTANTS
JUSQU'À 2,3 M (7,5 FT)
PAR VANTAIL



CAME

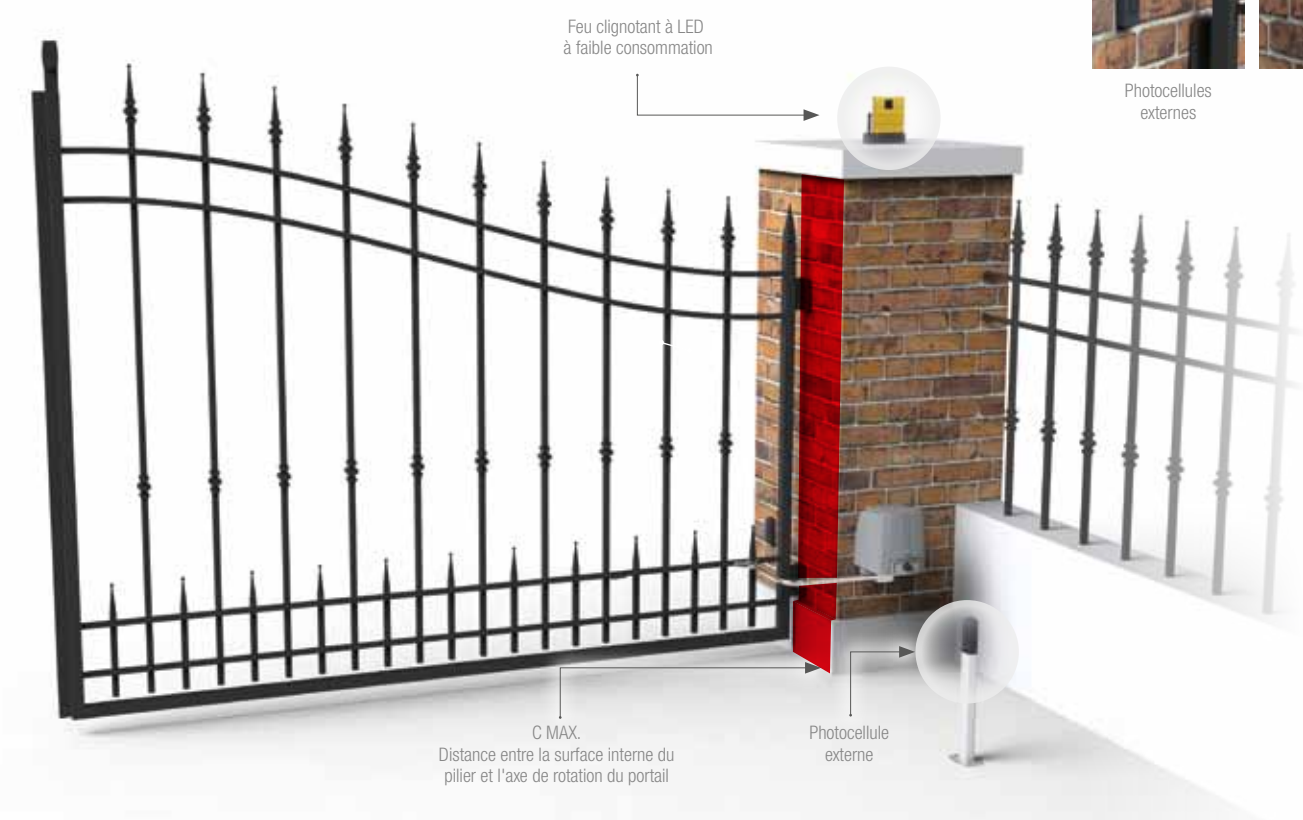
La technologie à portée de bras.

Fast40 est indiqué dans les applications sur des portails avec piliers de moyennes et grandes dimensions. Le bras articulé permet d'actionner des portails battants d'une longueur allant jusqu'à 2,3 m (7,5 ft) par vantail.



Photocellules externes

Sélecteur externe

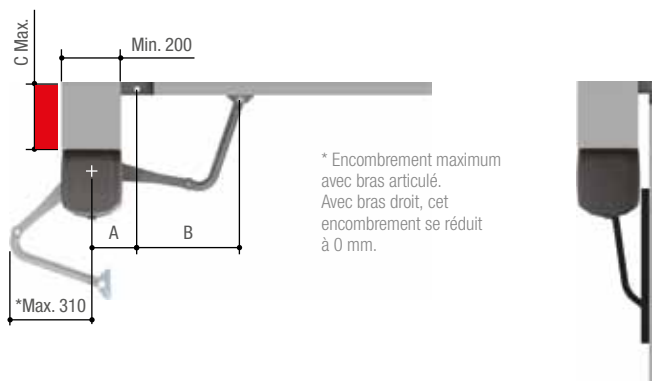
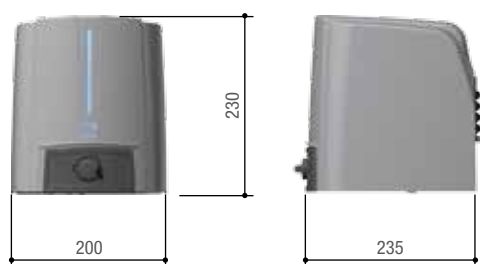


Feu clignotant à LED à faible consommation

C MAX.
Distance entre la surface interne du pilier et l'axe de rotation du portail

Photocellule externe

Dimensions (mm)



Dimensions application (mm)

MODÈLES	FA40230CB • FA40230 • FA4024CB • FA4024		
OUVERTURE VANTAIL (°)	A	B	C Max.
90	140	420	200
90	160 ÷ 180	380	200
110	200 ÷ 220	400	50

Des avantages qui deviennent des solutions.



NOUVELLES PERFORMANCES, HAUTE TECHNOLOGIE

- Armoire de commande incorporée, optimisée par des fonctions de commande et de sécurité.
- Butées mécaniques incorporées au motoréducteur et réglables en ouverture comme en fermeture pour permettre l'élimination des traditionnelles butées au sol encombrantes du portail.
- Voyant lumineux pour la signalisation des manœuvres du moteur.
- Levier de déblocage facilitant les opérations d'ouverture manuelle du vantail en cas de coupure de courant.

LA SÉCURITÉ...TOUJOURS

Sécurité même avec le portail fermé : désactivation de toutes les commandes en cas de détection d'obstacles de la part des dispositifs de sécurité. Le moteur avec encodeur permet une gestion simplifiée des phases de ralentissement et la détection des obstacles. Le système effectue en outre un autodiagnostic périodique, avant chaque manœuvre, de tous les dispositifs de sécurité. Enfin, le levier de déblocage est positionné de manière à faciliter les opérations d'ouverture manuelle du portail en cas de besoin.

BRAS ARTICULÉ OU DROIT

Fast40 s'adapte à toutes les exigences grâce aux deux bras de mouvement : le bras articulé est parfait sur les installations traditionnelles à pilier ; le bras droit est indispensable lorsque l'encombrement latéral est réduit, en présence de murs ou d'autres obstacles à proximité de l'ouverture du vantail.



SIMPLICITÉ ET ÉCONOMIE

Fast40 24 V DC est doté de la technologie « Mode Veille » qui permet de réduire au minimum la consommation d'énergie électrique lorsque le moteur est au repos. Il est en outre compatible avec le panneau d'alimentation solaire Zero-E, ce qui permet le fonctionnement du portail même dans des zones dépourvues d'électricité.



La sécurité EN TESTED

Un système électromécanique portant la marque EN TESTED garantit toujours la sécurité d'un mouvement contrôlé de la porte conformément aux normes en vigueur en matière de forces d'impact.



La garantie 24 Volts

Les systèmes dotés d'un moteur 24 Volts offrent une sécurité de fonctionnement optimale ainsi qu'une grande adaptabilité aux conditions d'usage intensif comme dans le cas des applications de type collectif ou industriel. En outre, un système 24 Volts fonctionne également en cas de coupure de courant grâce aux batteries en option.



Découvrez sur came.com toute la gamme de produits Came !

Came est une société leader dans la production d'automatismes pour la maison, l'industrie et les grands projets technologiques d'installation.

Une gamme complète de solutions pour la maison : des automatismes pour portails et portes de garage aux moteurs pour volets roulants et stores pare-soleil, en passant par le contrôle domotique, les systèmes anti-intrusion et les interphones vidéo. Technologie et fiabilité au service de vos affaires grâce à des solutions conçues pour l'automatisation de portes industrielles, portes automatiques, barrières routières, tourniquets, contrôle d'accès et systèmes de stationnement.





ÉLECTRONIQUE AD HOC POUR VOS EXIGENCES !

Fast40 est disponible dans les versions 230 V AC et 24 V DC. Le tableau suivant indique les caractéristiques principales des armoires de commande associées aux motoréducteurs.



GARANZIA QUALITÀ ORIGINALE

Les produits Came sont entièrement conçus et fabriqués en ITALIE



Came S.p.A. est certifiée Qualité et Environnement
UNI EN ISO 9001
UNI EN ISO 14001

ARMOIRE DE COMMANDE

	ZF4	ZL94
FONCTIONS DE SÉCURITÉ		
AUTODIAGNOSTIC des dispositifs de sécurité	●	●
ATTENTE obstacle	●	●
ARRÊT PARTIEL	●	●
DÉTECTION OBSTACLE devant les photocellules	●	●
Dispositif pour le CONTRÔLE DU MOUVEMENT et la DÉTECTION DE L'OBSTACLE	●	●
FONCTIONS DE COMMANDE		
OUVERTURE PIÉTONNIÈRE 1 vantail	●	●
OUVERTURE PARTIELLE 1 vantail	●	●
OUVERTURE UNIQUEMENT par le biais de l'émetteur et/ou du bouton	●	●
Connexion bouton OUVERTURE UNIQUEMENT ou FERMETURE UNIQUEMENT	●	●
OUVERTURE-ARRÊT-FERMETURE-ARRÊT par le biais de l'émetteur et/ou du bouton	●	●
OUVERTURE-FERMETURE-INVERSION par le biais de l'émetteur et/ou du bouton	●	●
ACTION MAINTENUE	●	●
RETARD OUVERTURE 1er VANTAIL	●	●
RETARD FERMETURE 2ème VANTAIL	●	●
CARACTÉRISTIQUES ET RÉGLAGES		
Connexion LAMPE D'ACCUEIL	●	●
Connexion LAMPE D'ACCUEIL	●	●
Connexion SERRURE/DISPOSITIF DE VERROUILLAGE ÉLECTRIQUE et/ou COUP DE BÉLIER	●	●
TEMPS DE REFERMÉTURE AUTOMATIQUE réglable	●	●
Ralentissement en phase d'OUVERTURE et/ou de FERMETURE	●	●
Fonctionnement par BATTERIES DE SECOURS (en option)	●	●
VITESSES DE MARCHÉ et de RALENTISSEMENT réglables	●	●

● 230 V AC ● 24 V DC

MODÈLE

	FA40230CB • FA40230	FA4024CB • FA4024
Degré de protection IP	54	54
Alimentation (V - 50/60 Hz)	230 AC	230 AC
Alimentation moteur (V - 50/60 Hz)	230 AC	24 DC
Absorption (A)	1,4	11 Max.
Puissance (W)	160	140
Temps d'ouverture à 90° (s)	18	RÉGLABLE
Intermittence/Fonctionnement (%)	30	SERVICE INTENSIF
Couple (Nm)	180	180
Température de fonctionnement (°C / °F)	-20 ÷ +55 / -4 ÷ +131	-20 ÷ +55 / -4 ÷ +131
Thermoprotection moteur (°C / °F)	150 / 302	-

● 230 V AC ● 24 V DC

LIMITES D'UTILISATION (LONGEUR MAX VANTAIL)

	FA40230CB	FA40230	FA4024CB	FA4024
1 m 3,3 ft	300 Kg 661 lb	300 Kg 661 lb	300 Kg 661 lb	300 Kg 661 lb
1,5 m 5 ft	250 Kg 551 lb	250 Kg 551 lb	250 Kg 551 lb	250 Kg 551 lb
2 m 6,6 ft	215 Kg 474 lb	215 Kg 474 lb	215 Kg 474 lb	215 Kg 474 lb
2,3 m 7,5 ft	200 Kg 441 lb	200 Kg 441 lb	200 Kg 441 lb	200 Kg 441 lb

● 230 V AC ● 24 V DC

CERTAINES VERSIONS POURRAIENT NE PAS ÊTRE DISPONIBLES DANS VOTRE PAYS. POUR DE PLUS AMPLES INFORMATIONS, CONTACTEZ VOTRE REVENDEUR.

Official Partner



MILANO 2015
FEEDING THE PLANET
ENERGY FOR LIFE

© CAME SPA - KDEP#CFROZA3S114 - JAN 2014 - FR

Toute reproduction, même partielle, est interdite • CAME se réserve le droit d'apporter à tout moment des modifications au présent document



Came S.p.A.

Via Martiri della Libertà, 15
Dossone di Casier
Treviso - Italy

www.came.com

Came is a company of
CAMEGROUP